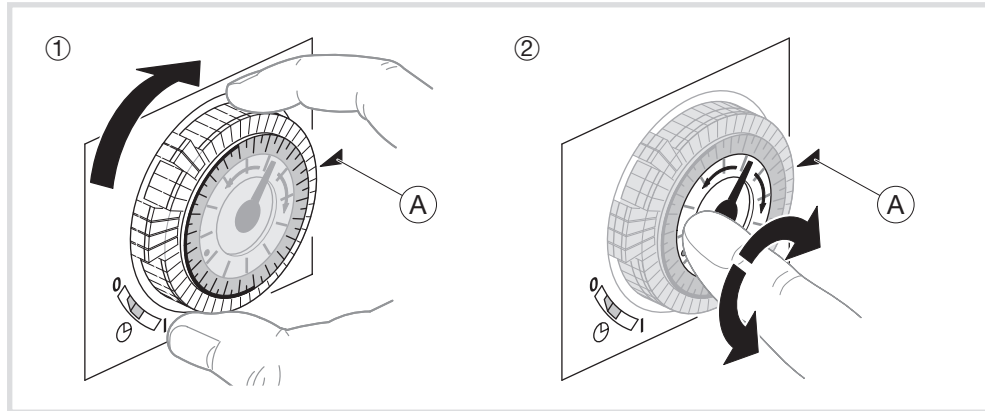


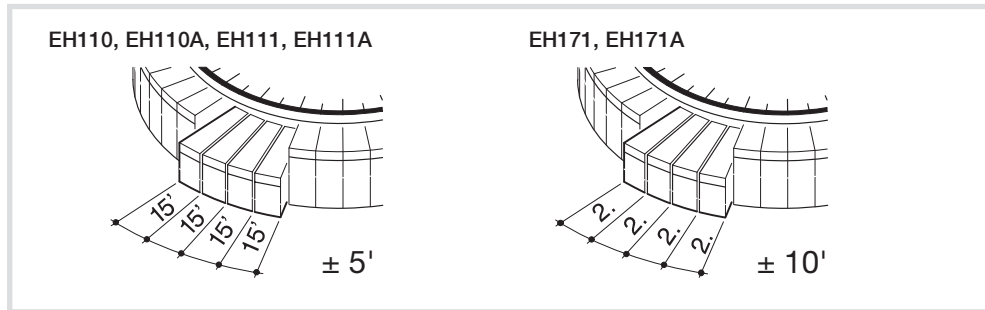
- (ES) (FR) Interrupteurs horaires
- (PT) (DE) Schaltuhren
- (SE) (GB) Time switch
- (PL) (NL) Schakelklokken
- (AR)

EH110, EH111, EH171, EH110A, EH111A, EH171A

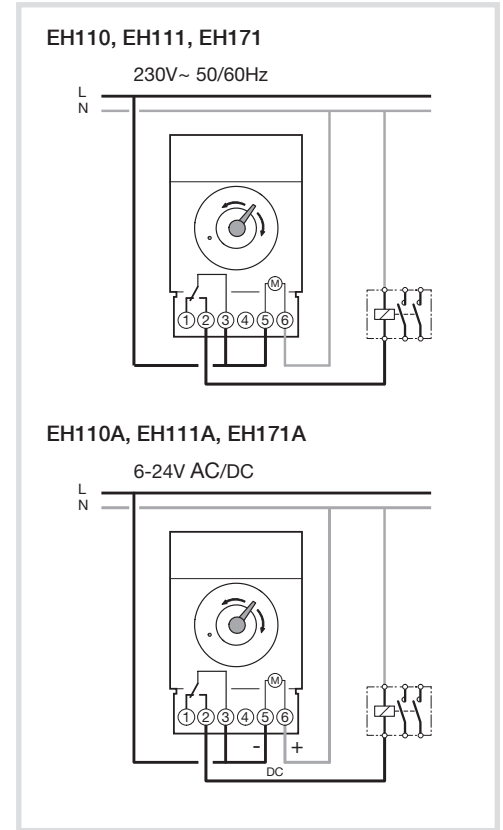
Ⓐ Mise à l'heure et au jour - Zeit und Tageinstellung - Time / day setting - Dag- en tijdstelling.



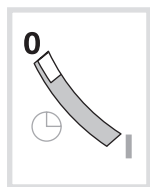
Cadran de commande - Schaltscheibe - Switching dial - Programmaschijf.



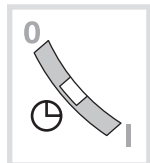
Raccordement - Anschluß - Connection - Aansluiting.



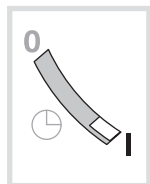
Commutation manuelle - Handschalter - Manuel override - Manuele bediening.



Arrêt permanent.
Dauer AUS.
Permanently OFF.
Permanent OFF.



Automatique.
Automatik.
Automatic.
Automatisch.



Marche permanente.
Dauer EIN.
Permanently ON.
Permanente werking.



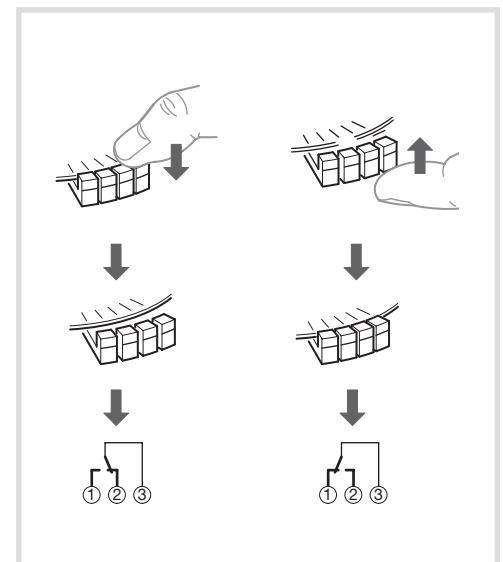
Minimum entre 2 opérations:
EH110/EH110A/EH111/EH111A : 30 min
EH171/EH171A : 4 heures

Minimum zwischen 2 Operationen:
EH110/EH110A/EH111/ EH111A : 30 min
EH171/EH171A : 4 Stunden

Minimum between 2 operations:
EH110/EH110A/EH111/EH111A : 30 min
EH171/EH171A : 4 hours

Minimum tussen 2 handelingen
EH110/EH110A/ EH111/EH111A : 30 min
EH171/EH171A : 4 uur

Programmation - Programmierung - Programming - Programmering.



	EH110 - EH110A	EH111 - EH171	EH111A - EH171A
Caractéristiques techniques			
Alimentation:	EH110 : 230 V 50-60Hz +10% /-15% EH110A: 6-24 V~ 50-60Hz, 6-24 V $\overline{\sim}$	EH111: 230 V~ 50-60 Hz +10% /-15% EH171: 230 V~ 50-60 Hz +10% /-15%	EH111A, EH171A: 6-24 V~ 50-60Hz 6- 24 V $\overline{\sim}$
Technologie:	quartz, sans réserve	quartz, réserve de marche à 20°C: 200 h après 120 h de mise sous tension	quartz, réserve de marche à 20°C: 200h après 120h de mise sous tension
Cycle:	EH110: 24 heures / EH110A: 24 heures	EH111: 24 heures / EH171: 7 jours	EH111A: 24 heures / EH171A: 7 jours
Consommation:	0,5 VA	0,5 VA	0,5 VA
Précision de fonctionnement:	± 6 min / an	± 6 min / an	± 6 min / an
Température de fonctionnement:	-10°C à +55°C	-10°C à +55°C	-10°C à +55°C
Température de stockage:	-20°C à +70°C	-20°C à +70°C	-20°C à +70°C
Capacité de raccordement:	1 à 4 mm ²	1 à 4 mm ²	1 à 4 mm ²
Degré de protection:	IP20	IP20	IP20
Conforme à la norme:	EN 60730-2-7	EN 60730-2-7	EN 60730-2-7
Charge résistive:	μ 16 A 230 V~AC1	μ 16 A 230 V~AC1	μ 16 A 230 V~AC1
Charge inductive:	EH110 : 3 A 230 V cos φ 0,6 EH110A: 4 A 230 V cos φ 0,6	EH111: 3 A 230 V cos φ 0,6 EH171: 4 A 230 V cos φ 0,6	EH111A: 3 A 230 V cos φ 0,6 EH171A: 4 A 230 V cos φ 0,6
Lampe à incandescence:	900 W	900 W	900 W
Fluo compact:	200 W	200 W	200 W

Dans le cas d'utilisation avec des charges non spécifiées, il est impératif de relayer.

	EH110 - EH110A	EH111 - EH171	EH111A - EH171A
Technische Daten			
Versorgungsspannung:	EH110: 230 V~ 50-60Hz +10% /-15% EH110A: 6-24 V~ 50-60Hz, 6-24 V $\overline{\sim}$	EH111: 230 V~ 50-60 Hz +10% /-15% EH171: 230 V~ 50-60 Hz +10% /-15%	EH111A, EH171A: 6-24 V~ 50-60Hz 6- 24 V $\overline{\sim}$
Technologie:	Quartz, ohne Gangreserve	Quartz, Gangreserve: 200 Stunden nach 120 St. Ladedauer bei 20°C	Quartz, Gangreserve: 200 Stunden nach 120 St. Ladedauer bei 20°C
Zyklus:	EH110: 24 Stunden / EH110A: 24 Stunden	EH111: 24 Stunden - EH171: 7 Tage	EH111A: 24 Stunden - EH171A: 7 Tage
Eigenverbrauch:	0,5 VA	0,5 VA	0,5 VA
Ganggenauigkeit:	± 6 Min. / Jahr	± 6 Min. / Jahr	± 6 Min. / Jahr
Umgebungstemperatur:	-10°C bis +55°C	-10°C bis +55°C	-10°C bis +55°C
Lagerungstemperatur:	-20°C bis +70°C	-20°C bis +70°C	-20°C bis +70°C
Capazität Anschluß:	1 bis 4 mm ²	1 bis 4 mm ²	1 bis 4 mm ²
Schutzart:	IP20	IP20	IP20
Entspricht der Norm:	EN 60730-2-7	EN 60730-2-7	EN 60730-2-7
Ohmsche Last:	μ 16 A 230 V~ AC1	μ 16 A 230 V~ AC1	μ 16 A 230 V~ AC1
Induktive Last:	EH110 : 3 A 230 V cos φ 0,6 EH110A: 4 A 230 V cos φ 0,6	EH111: 3 A 230 V cos φ 0,6 EH171: 4 A 230 V cos φ 0,6	EH111A: 3 A 230 V cos φ 0,6 EH171A: 4 A 230 V cos φ 0,6
Gilühlampen:	900 W	900 W	900 W
Fluocompactleuchten:	200 W	200 W	200 W

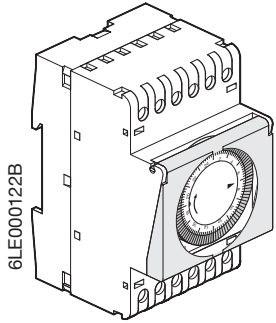
Bei Einsatz mit nicht näher spezifizierten Lasten ist obligatorisch eine Relaischaltung zu wählen.

	EH110 - EH110A	EH111 - EH171	EH111A - EH171A
Technical specifications			
Supply voltage:	EH110: 230 V~ 50-60Hz +10% /-15% EH110A: 6-24 V~ 50-60Hz, 6-24 V $\overline{\sim}$	EH111: 230 V~ 50-60 Hz +10% /-15% EH171: 230 V~ 50-60 Hz +10% /-15%	EH111A, EH171A: 6-24 V~ 50-60Hz 6- 24 V $\overline{\sim}$
Technology:	quartz, without supply failure reserve	quartz, with supply failure reserve at 20°C 200 h after being connected for 120 h	quartz, with supply failure reserve at 20°C 200 h after being connected for 120 h
Cycle:	EH110 : 24 hours / EH110A: 24 hours	EH111: 24 hours / EH171: 7 days	EH111A: 24 hours / EH171A: 7 days
Consumption:	0,5 VA	0,5 VA	0,5 VA
Working accuracy:	± 6 min. / year	± 6 min. / year	± 6 min. / year
Working temperature:	-10°C to +55°C	-10°C to +55°C	-10°C to +55°C
Storage temperature:	-20°C to +70°C	-20°C to +70°C	-20°C to +70°C
Connection capacity:	1 to 4 mm ²	1 to 4 mm ²	1 to 4 mm ²
Protection degree:	IP20	IP20	IP20
According to the standard:	EN 60730-2-7	EN 60730-2-7	EN 60730-2-7
Resistive load:	μ 16 A 230 V~AC1	μ 16 A 230 V~AC1	μ 16 A 230 V~AC1
Inductive load:	EH110 : 3 A 230 V cos φ 0,6 EH110A: 4 A 230 V cos φ 0,6	EH111: 3 A 230 V cos φ 0,6 EH171: 4 A 230 V cos φ 0,6	EH111A: 3 A 230 V cos φ 0,6 EH171A: 4 A 230 V cos φ 0,6
Incandescent lighting:	900 W	900 W	900 W
Fluo compact:	200 W	200 W	200 W

When using with unspecified loads it is imperative to relay.

	EH110 - EH110A	EH111 - EH171	EH111A - EH171A
Technische specificaties			
Voedingsspanning:	EH110: 230 V~ 50-60Hz +10% /-15% EH110A: 6-24 V~ 50-60Hz, 6-24 V $\overline{\sim}$	EH111: 230 V~ 50-60 Hz +10% /-15% EH171: 230 V~ 50-60 Hz +10% /-15%	EH111A, EH171A: 6-24 V~ 50-60Hz 6- 24 V $\overline{\sim}$
Technologie:	kwarts, zonder gangreserve	kwarts, gangreserve bij 20°C: 200 uur na 120 uur onder spanning	kwarts, gangreserve bij 20°C: 200 uur na 120 uur onder spanning
Cyclus:	EH110 : 24 uur - EH110A: 24 uur	EH111: 24 uur - EH171: 7 dagen	EH111: 24 uur - EH171: 7 dagen
Verbruik:	0,5 VA	0,5 VA	0,5 VA
Werkingsnauwkeurigheid:	± 6 min. / jaar	± 6 min. / jaar	± 6 min. / jaar
Werkings temperatuur:	-10°C tot +55°C	-10°C tot +55°C	-10°C tot +55°C
Opslagtemperatuur:	-20°C tot +70°C	-20°C tot +70°C	-20°C tot +70°C
Aansluiting:	1 tot 4 mm ²	1 tot 4 mm ²	1 tot 4 mm ²
Beschermingsgraad:	IP20	IP20	IP20
Norm:	EN 60730-2-7	EN 60730-2-7	EN 60730-2-7
Resistieve belasting:	μ 16 A 230 V~ AC1	μ 16 A 230 V~ AC1	μ 16 A 230 V~ AC1
Inductieve belasting:	EH110 : 3 A 230 V cos φ 0,6 EH110A: 4 A 230 V cos φ 0,6	EH111: 3 A 230 V cos φ 0,6 EH171: 4 A 230 V cos φ 0,6	EH111A: 3 A 230 V cos φ 0,6 EH171A: 4 A 230 V cos φ 0,6
Gloeilamp:	900 W	900 W	900 W
Compacte TL-lampen:	200 W	200 W	200 W

Bij gebruik met niet gespecificeerde belastingen is een relaischakeling verplicht.

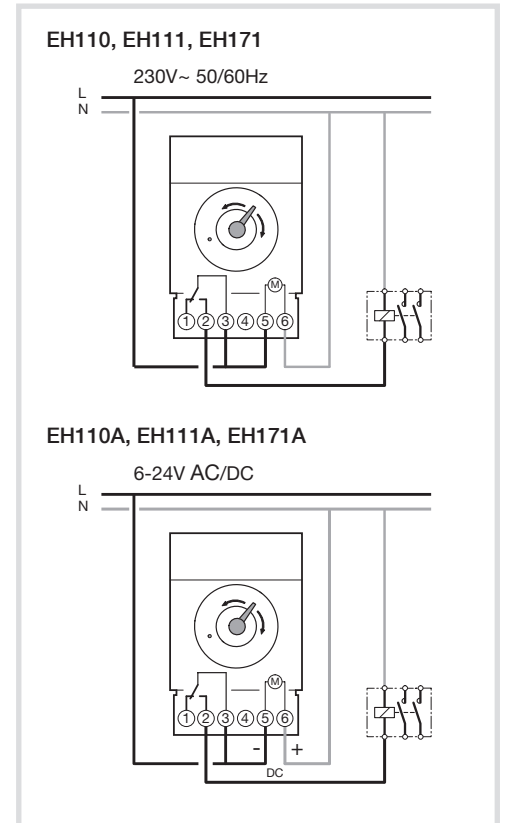
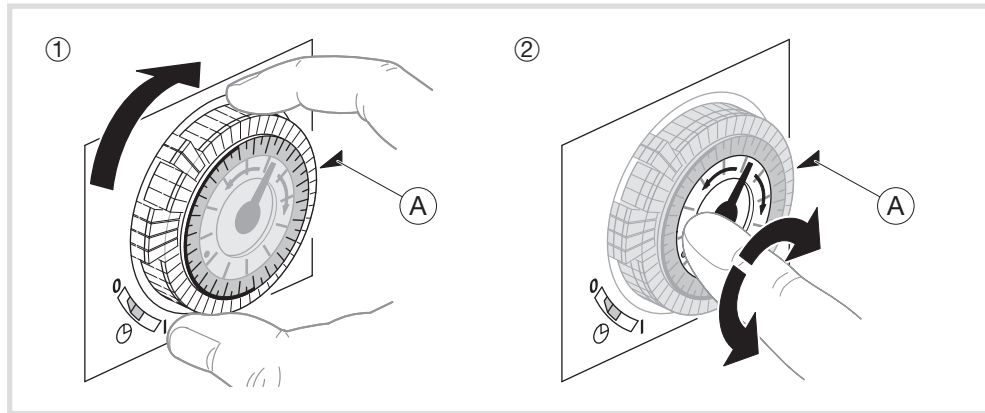


- (FR) (ES) Interruptores horarios
- (DE) (PT) Interruttori orari
- (GB) (SE) Analogt kopplingsur
- (NL) (PL) Elektromechaniczne zegary sterujące
- (AR) قاطع ساعي

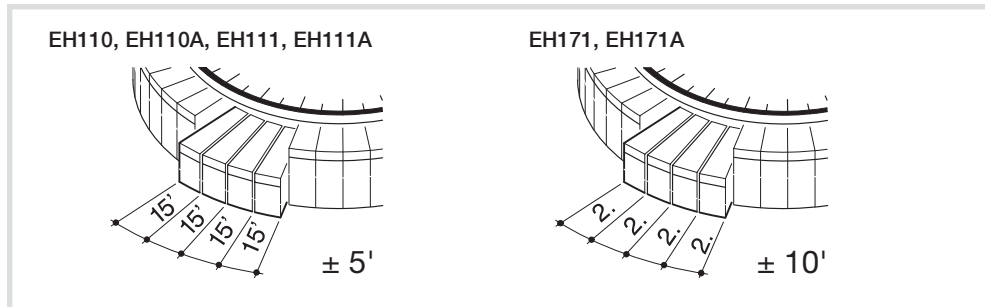
EH110, EH111, EH171, EH110A, EH111A, EH171A

Ⓐ Puesta en hora y día - Impostazione ora e giorno - Tid / dag inställning - Ustawianie czasu i dnia
ظبط الساعة واليوم

Conexión - Collegamenti elettrici - Anslutning
- Przyłączenie - ربط



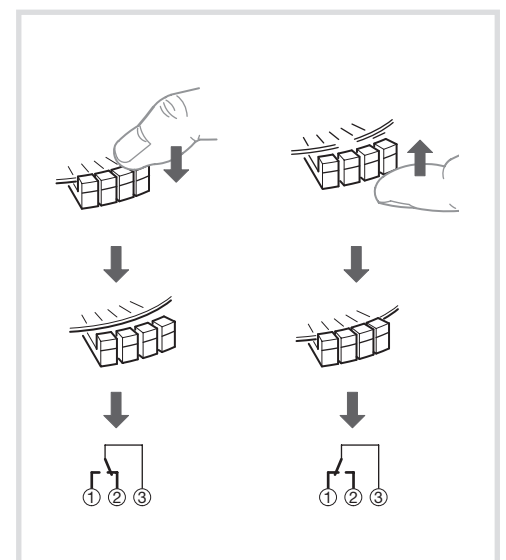
Esfera de mando - Disco di regolazione - Tidsskiva - Tarcza sterująca - اطار الامر



Comutación manual - Forzatura manuale - Manuell överstyrning - Przełącznik manualny - توزيع يدوي

Programación - Programmazione - برمجة
- Programming Programowanie - برمجة

<p>0 OFF permanente. Permanentemente aperto. Permanent FRÁN. Trwale wyłączenie. توقيف مستمر</p>	<p>Tiempo mínimo entre 2 operaciones: EH110/EH110A/EH111/EH111A : 30 min EH171/EH171A : 4 horas</p> <p>Minimo fra due operazioni: EH110/EH110A/EH111/EH111A : 30 min EH171/EH171A : 4 ora</p> <p>Minimum mellan 2 operationer: EH110/EH110A/EH111/EH111A : 30 min EH171/EH171A : 4 tim</p> <p>Co najmniej między dwoma operacjami: EH110/EH110A/EH111/EH111A : 30 min EH171/EH171A : 4 godzinny</p>
<p>0 Automático. Automatico. Automatik. Tryb pracy automatyczny. اتوماتيكي</p>	<p>أدنى حد بين العمليتين EH110/EH110A/EH111/EH111A EH171/EH171A</p>
<p>0 ON permanente. Permanentemente chiuso. Permanent TILL. Trwale załączenie. تشغيل مستمر</p>	



	EH110 - EH110A	EH111 - EH171	EH111A - EH171A	
Especificaciones técnicas				
Tensión alimentación:	EH110 : 230 V 50-60Hz +10% /-15% EH110A: 6-24 V~ 50-60Hz, 6-24 V~ cuarzo, sin reserva	EH111: 230 V~ 50-60 Hz +10% /-15% EH171: 230 V~ 50-60 Hz +10% /-15% cuarzo, con reserva de marcha a 20°C: 200 h después de 120 h en funcionamiento	EH111A: 6-24 V~ 50-60Hz 6- 24 V~ cuarzo, con reserva de marcha a 20°C: 200 h después de 120 h en funcionamiento	
Tecnología:				
Ciclo:	EH110 : 24 horas / EH110A: 24 horas	EH111: 24 horas / EH171: 7 días	EH111: 24 horas / EH171: 7 días	
Consumo:	0,5 VA	0,5 VA	0,5 VA	
Precisión de funcionamiento:	± 6 min / año	± 6 min / año	± 6 min / año	
Temperatura de funcionamiento:	-10°C a +55°C	-10°C a +55°C	-10°C a +55°C	
Temperatura de almacenaje:	-20°C a +70°C	-20°C a +70°C	-20°C a +70°C	
Capacidad de conexión:	1 a 4 mm ²	1 a 4 mm ²	1 a 4 mm ²	
Grado de protección:	IP20	IP20	IP20	
Norma:	EN 60730-2-7	EN 60730-2-7	EN 60730-2-7	
Carga resistiva:	μ 16 A 230 V~ AC1	μ 16 A 230 V~ AC1	μ 16 A 230 V~ AC1	
Carga inductiva:	EH110 : 3 A 230 V cos φ 0,6 EH110A: 4 A 230 V cos φ 0,6	EH111: 3 A 230 V cos φ 0,6 EH171: 4 A 230 V cos φ 0,6	EH111A: 3 A 230 V cos φ 0,6 EH171A: 4 A 230 V cos φ 0,6	
Lámpara incandescente:	900 W	900 W	900 W	
Fluo compacto:	200 W	200 W	200 W	
En el caso de utilización con cargas no especificadas es imperativo relevar.				
Caratteristiche tecniche				
Tensione di alimentazione:	EH110 : 230 V~ 50-60Hz +10% /-15% EH110A: 6-24 V~ 50-60Hz, 6-24 V~ quarzo, senza riserva di carica	EH111: 230 V~ 50-60 Hz +10% /-15% EH171: 230 V~ 50-60 Hz +10% /-15% Quarzo, con riserva di carica a 20°C: 200 h dopo 120 h sotto tensione	EH111A, EH171A: 6-24 V~ 50-60Hz 6-24 V~ Quarzo, con riserva di carica a 20°C: 200 h dopo 120 h sotto tensione	
Tecnologia:				
Ciclo:	EH110 : 24 ore / EH110A: 24 ore	EH111: 24 ore / EH171: 7 giorni	EH111: 24 ore / EH171: 7 giorni	
Consumo:	0,5 VA	0,5 VA	0,5 VA	
Precisione di funzionamento:	± 6 min / anno	± 6 min / anno	± 6 min / anno	
Temperatura di funzionamento:	-10°C a +55°C	-10°C a +55°C	-10°C a +55°C	
Temperatura di stoccaggio:	-20°C a +70°C	-20°C a +70°C	-20°C a +70°C	
Sezioni max. allacciabili:	1 a 4 mm ²	1 a 4 mm ²	1 a 4 mm ²	
Classe di protezione:	IP20	IP20	IP20	
Conforme alla norma:	EN 60730-2-7	EN 60730-2-7	EN 60730-2-7	
Carico resistivo:	μ 16 A 230 V~ AC1	μ 16 A 230 V~ AC1	μ 16 A 230 V~ AC1	
Carico induttivo:	EH110 : 3 A 230 V cos φ 0,6 EH110A: 4 A 230 V cos φ 0,6	EH111: 3 A 230 V cos φ 0,6 EH171: 4 A 230 V cos φ 0,6	EH111A: 3 A 230 V cos φ 0,6 EH171A: 4 A 230 V cos φ 0,6	
Lampada ad incandescenza:	900 W	900 W	900 W	
Fluorescente compatto:	200 W	200 W	200 W	
Qualora venissero utilizzate cariche diverse da quelle specificate, è obbligatorio effettuare il relè.				
Tekniska data				
Strömförsörjning:	EH110: 230 V~ 50-60Hz +10% /-15% EH110A: 6-24 V~ 50-60Hz, 6-24 V~ Kvartermotor utan gångreserv	EH111: 230 V~ 50-60 Hz +10% /-15% EH171: 230 V~ 50-60 Hz +10% /-15% Kvartermotor utan gångreserv	EH111A, EH171A: 6-24 V~ 50-60Hz 6- 24 V~ quartz, with supply failure reserve at 20°C 200 h after being connected for 120 h	
Drivorgan:				
Tidsskiva:	EH110: 24 tim / EH110A: 24 tim	EH111: 24 tim / EH171: 7 dagar	EH111A: 24 tim / EH171A: 7 dagar	
Egenförbrukning:	0,5 VA	0,5 VA	0,5 VA	
Driftnoggrannhet:	± 6 min. /år	± 6 min. /år	± 6 min. /år	
Drifttemperatur:	-10°C till +55°C	-10°C till +55°C	-10°C till +55°C	
Lagringstemperatur:	-20°C till +70°C	-20°C till +70°C	-20°C till +70°C	
Anslutningar:	1 till 4 mm ²	1 till 4 mm ²	1 till 4 mm ²	
Kapslingsklass:	IP20	IP20	IP20	
Norm:	EN 60730-2-7	EN 60730-2-7	EN 60730-2-7	
Resistiv last:	μ 16 A 230 V~ AC1	μ 16 A 230 V~ AC1	μ 16 A 230 V~ AC1	
Induktiv last:	EH110 : 3 A 230 V cos φ 0,6 EH110A: 4 A 230 V cos φ 0,6	EH111: 3 A 230 V cos φ 0,6 EH171: 4 A 230 V cos φ 0,6	EH111A: 3 A 230 V cos φ 0,6 EH171A: 4 A 230 V cos φ 0,6	
Glödljus:	900 W	900 W	900 W	
Kompakta fluo lampor:	200 W	200 W	200 W	
Vid användning med ospecificerade laddningar, måste reläer användas.				
Dane Techniczne				
Zasilanie:	EH110: 230 V~ 50-60Hz +10% /-15% EH110A: 6-24 V~ 50-60Hz, 6-24 V~ Kwarcowy, bez rezerwy biegu	EH111: 230 V~ 50-60 Hz +10% /-15% EH171: 230 V~ 50-60 Hz +10% /-15% Kwarcowy, z rezerwą biegu: 200 godzin po 120 godzinach ładowania przy 20°C	EH111A, EH171A: 6-24 V~ 50-60Hz 6- 24 V~ Kwarcowy, z rezerwą biegu: 200 godzin po 120 godzinach ładowania przy 20°C	
Wykonanie:				
Cykl:	EH110: 24 godzinny / EH110A: 24 godzinny	EH111: 24 godzinny / EH171: 7 dni	EH111: 24 godzinny / EH171: 7 dni	
Pobór mocy:	0,5 VA	0,5 VA	0,5 VA	
Dokładność:	± 6 min/rok	± 6 min. / jaar	± 6 min. / jaar	
Temperatura pracy:	od -10°C do +55°C	od -10°C do +55°C	od -10°C do +55°C	
Temperatura magazynowania:	od -20°C do +70°C	od -20°C do +70°C	od -20°C do +70°C	
Przekrój zacisków przyłączeniowych:	1 do 4 mm ²	1 do 4 mm ²	1 do 4 mm ²	
Stopień ochrony:	IP20	IP20	IP20	
Zgodnie z normą:	EN 60730-2-7	EN 60730-2-7	EN 60730-2-7	
Obciążenie styków:	μ 16 A 230 V~ AC1	μ 16 A 230 V~ AC1	μ 16 A 230 V~ AC1	
Obciążenie indukcyjne:	EH110 : 3 A 230 V cos φ 0,6 EH110A: 4 A 230 V cos φ 0,6	EH111: 3 A 230 V cos φ 0,6 EH171: 4 A 230 V cos φ 0,6	EH111A: 3 A 230 V cos φ 0,6 EH171A: 4 A 230 V cos φ 0,6	
żarówki:	900 W	900 W	900 W	
Świetlówki kompaktowe:	200 W	200 W	200 W	
W przypadku użyciu niespecyfikowanych obciążeń, konieczne jest użycie przekładnika.				
AR	خصائص تقنية تزداد تكنولوجيا دورة استهلاك تحديد التشغيل حرارة التشغيل حرارة التخزين قدرة الربط شدة الحماية مطابق للمواصفات شحن شحن مصابيح متوهجة انابيب الفلورسنت في حالة استخدام مع الأحمال غير محددة لابد من الربط	EH110 : 230 V 50-60Hz +10% /-15% EH110A: 6-24 V~ 50-60Hz, 6-24 V~ كوارتز بدون احتياط كوارتز احتياط 20 C من الشحن سا 120 بعد سا 200 EH111 7 ساعات - 24 ايام 0,5 VA ± 6 دقائق في السنة -10°C الى +55°C -20°C الى +70°C 1 الى 4 mm ² IP20 EN 60730-2-7 μ 16 A 230 V~ AC1 EH110 : 3 A 230 V cos φ 0,6 EH110A: 4 A 230 V cos φ 0,6 900 واط 200 واط	EH111: 230 V~ 50-60 Hz +10% /-15% EH171: 230 V~ 50-60 Hz +10% /-15% كوارتز احتياط 20 C من الشحن سا 120 بعد سا 200 EH171 7 ساعات - 24 ايام 0,5 VA ± 6 دقائق في السنة -10°C الى +55°C -20°C الى +70°C 1 الى 4 mm ² IP20 EN 60730-2-7 μ 16 A 230 V~ AC1 EH111: 3 A 230 V cos φ 0,6 EH171: 4 A 230 V cos φ 0,6 900 واط 200 واط	EH111A, EH171A: 6-24 V~ 50-60Hz 6- 24 V~ كوارتز احتياط 20 C من الشحن سا 120 بعد سا 200 EH111A 24 ايام - 7 ساعات 0,5 VA ± 6 دقائق في السنة -10°C الى +55°C -20°C الى +70°C 1 الى 4 mm ² IP20 EN 60730-2-7 μ 16 A 230 V~ AC1 EH111A: 3 A 230 V cos φ 0,6 EH171A: 4 A 230 V cos φ 0,6 900 واط 200 واط